

Инструкция эксплуатационная специальная по монтажу регулятора чувствительности сенсора РЧС-М

Регулятор чувствительности сенсора РЧС-М (далее – РЧС-М) размещают, как правило, рядом с сенсором, в местах доступных для регулировки.

Кабель сенсора подключают к колодке клеммной РЧС-М (в соответствии с рисунком 1).

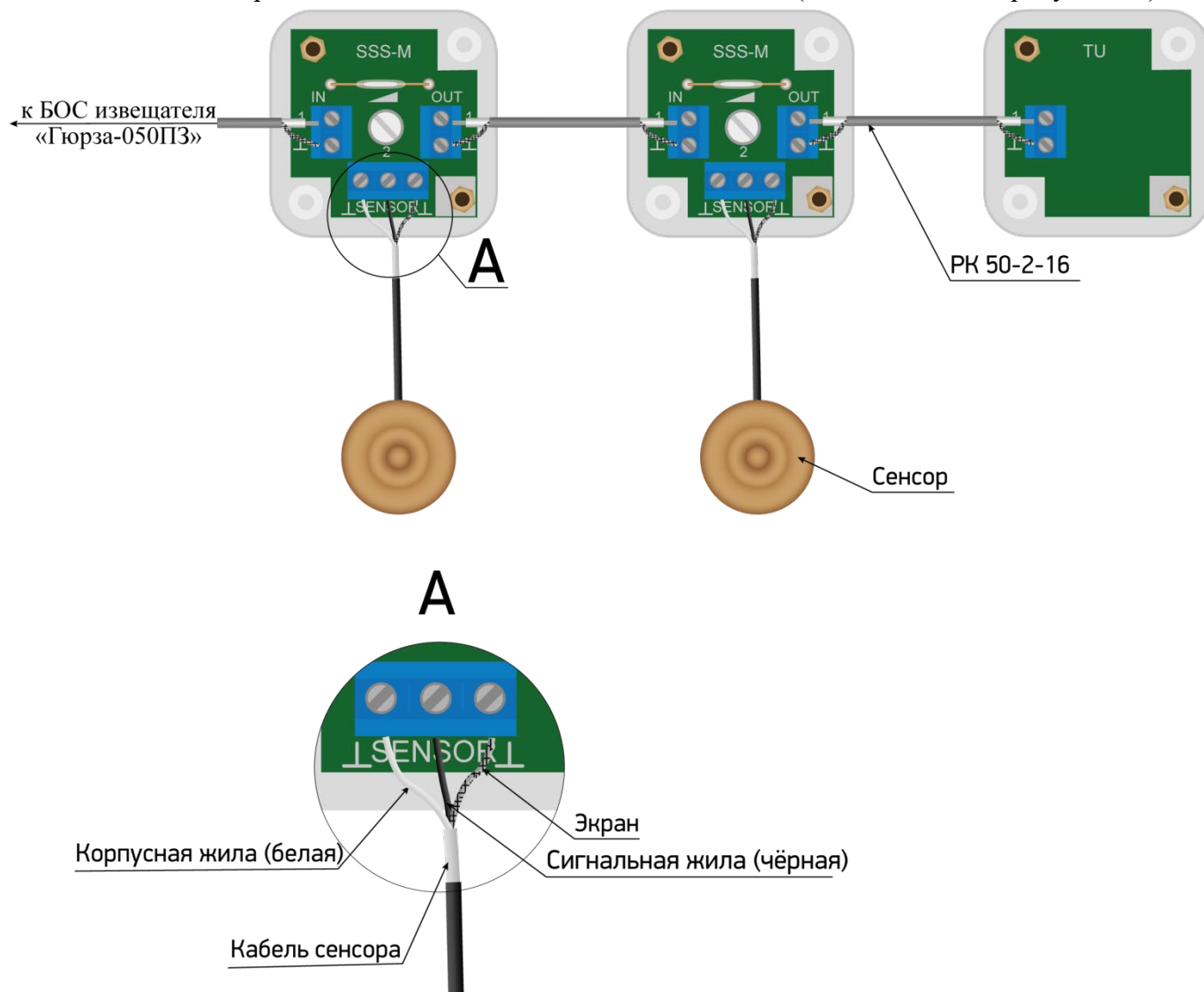


Рисунок 1 – Схема подключения
Сигнальную жилу сенсора подключают к клемме «2».
Вторую жилу и экран кабеля сенсора подключают к двум крайним клеммам «1».



Рисунок 2 – Разделка кабеля соединительного

Разделка кабеля РК 50-2-16 для РЧС-М показана на рисунке 2. Кабель для соединения с входом БОС подключают к клемме «IN 1»

Провод от экрана РЧС-М подключают к клемме «⊥».

Кабель для соединения со следующим РЧС подключают к клемме «OUT 1».

Если данный РЧС-М является окончательным во входном шлейфе, к клеммам «OUT 1» и «⊥» вместо устройства окончательного УО-050 допускается подключить резистор 200 кОм (в комплект не входит) (рисунок 3). Перед закрытием корпуса РЧС-М проверить правильность подключений.

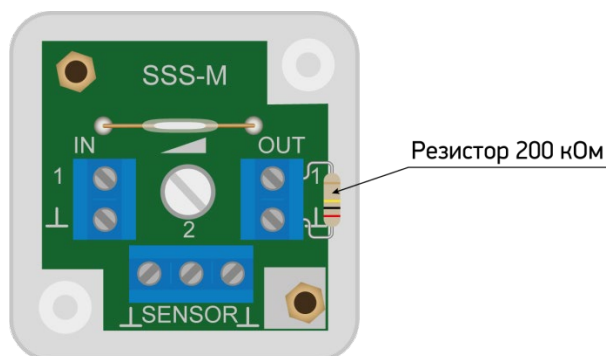


Рисунок 3 – Подключение резистора к РЧС-М вместо использования устройства окончательного

Для исключения ложных срабатываний извещателя следует обеспечить неподвижность кабелей сенсоров, а также кабеля РК 50-2-16 линии подключения РЧС-М и исключить возможность его повреждения (рекомендуется поместить в жесткий кабельный канал).

При установке на металлическую или иную токопроводящую поверхность установить между корпусом РЧС-М и поверхностью диэлектрическую прокладку из комплекта поставки.